

LAST
80 Kg



RADIUS
2000 mm



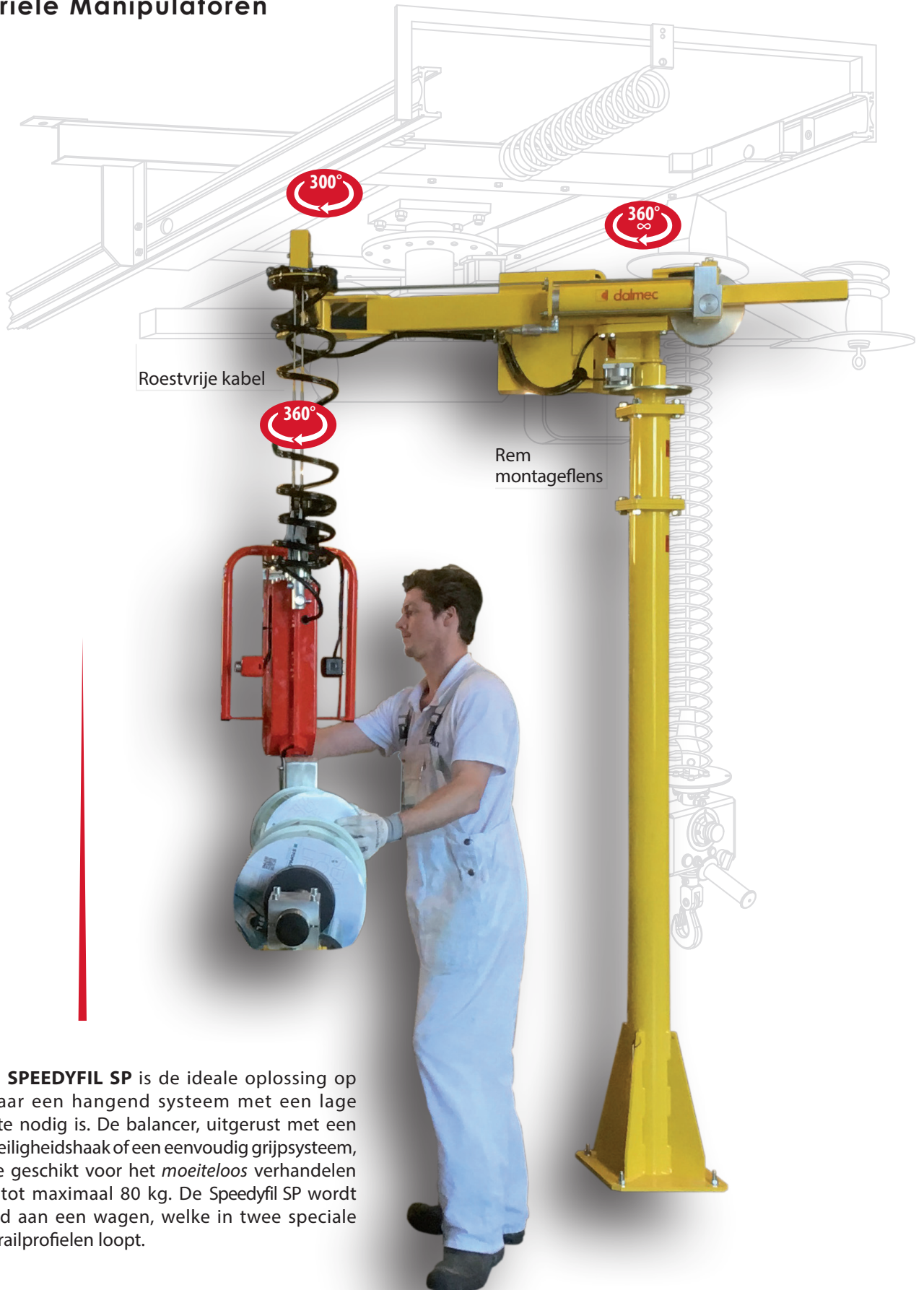
DRUK
0.7-0.8 Mpa



VERTICALE
KOERS
2150 mm



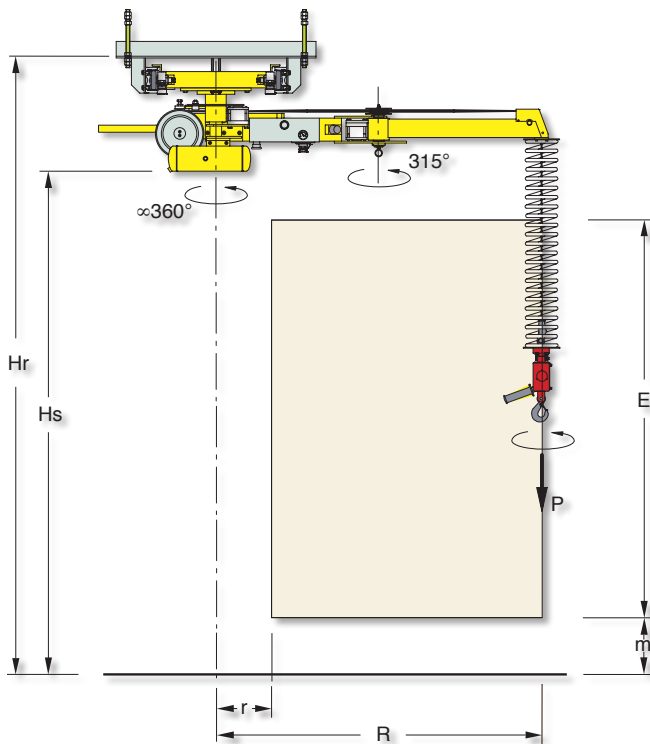
UITVOERINGEN
KOLOM
OPGEHANGEN
VAST
OPGEHANGEN
MOBIEL



De Dalmec **SPEEDYFIL SP** is de ideale oplossing op locaties waar een hangend systeem met een lage bouwhoogte nodig is. De balancer, uitgerust met een standaard veiligheidshaak of een eenvoudig grijpsysteem, is uitermate geschikt voor het *moeiteloos* verhandelen van lasten tot maximaal 80 kg. De Speedyfil SP wordt gemonteerd aan een wagen, welke in twee speciale aluminium railprofielen loopt.

SPEEDYFIL[®] - SP

Speedyfil opgehangen mobiel - SPS



SPEEDYFIL opgehangen mobiel – SPS Standaard uitvoering

Last max.	P	50	80	Kg
Hoogte montage loopweg	Hr	3030	3030	mm
Hoogte	Hs	2500	2500	mm
Radius min.	r	680	680	mm
Radius max.	R	2000	1400	mm
Verticale koers	E	1650	1650	mm
Hoogte min.	m	100	100	mm
Voeding	Droge en olievrije perslucht min 0,7÷0.8 MPa constant			

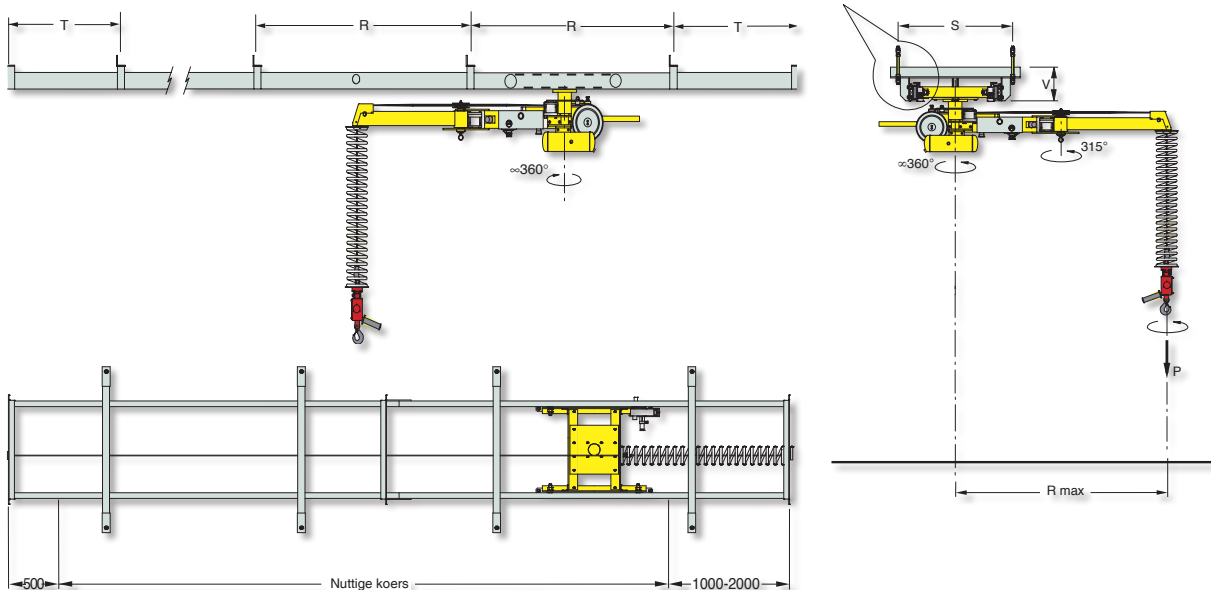
SPEEDYFIL opgehangen mobiel – SPS Uitvoering verticale koers verhoogd

Last max.	P	50	80	Kg
Hoogte montage loopweg	Hr	3580	3580	mm
Hoogte	Hs	3050	3050	mm
Radius min.	r	680	680	mm
Radius max.	R	2000	1400	mm
Verticale koers	E	2150	2150	mm
Hoogte min.	m	100	100	mm
Voeding	Droge en olievrije perslucht min 0,7÷0.8 MPa constant			

De configuratie en de grootte van de manipulator kan variëren afhankelijk van de specifieke behoeften van de klant.

Afmetingen rails		
S	950	mm
R	2000	mm
T	1000	mm
V	220	mm

Gaten $\phi 25$ voor bevestiging draadstangen



Voeding : droge en olievrije perslucht min 0,7÷0,8 MPa constant